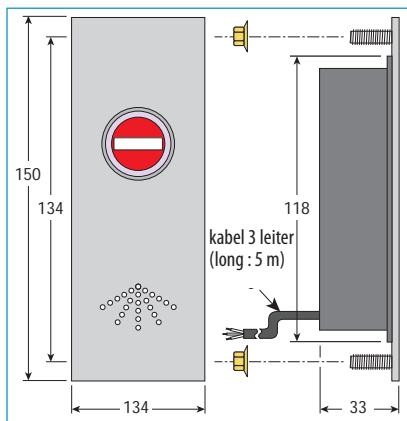
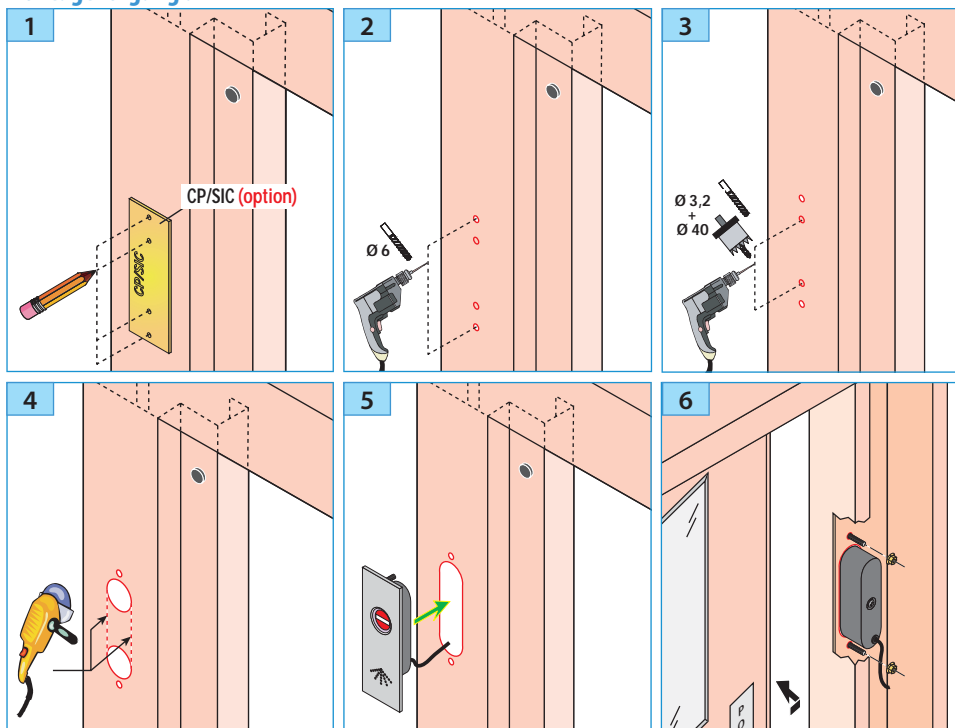
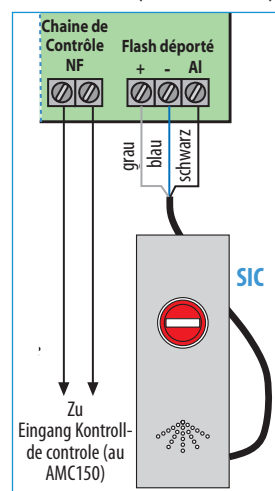


SIC

Montagevorgang :



VERKABELUNG (siehe ASF Karte) :



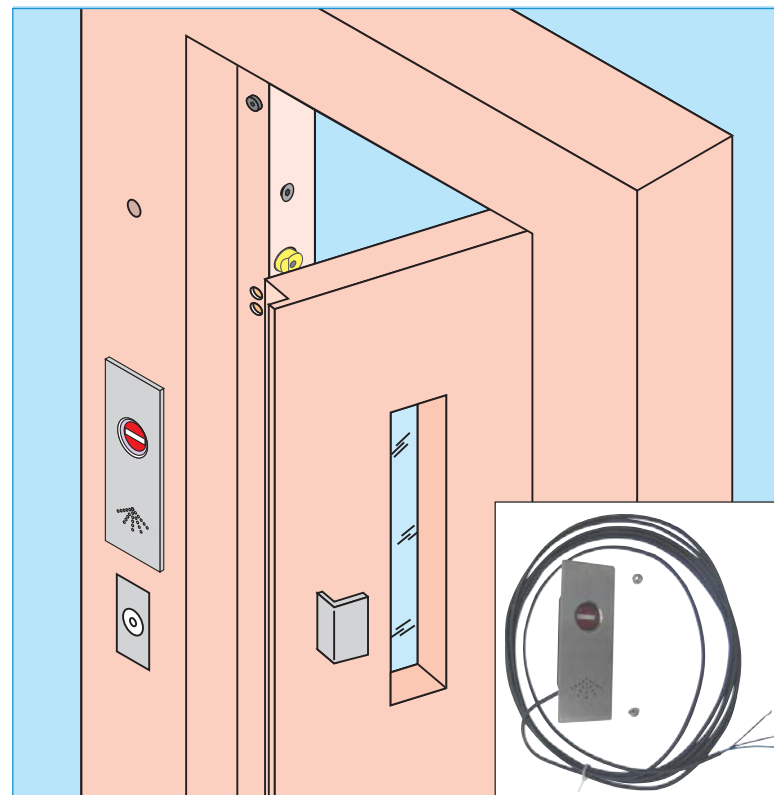
Technische Merkmale

- Spannung 24 Vdc
- Stärke : 65 db mini
- Kabel 3 Leiter (Länge = 5 m).

NI-A Document non contractuel, sous réserve de modification - Reproduction interdite. NI Ind. A du 20/12/2011

Montageanleitung

Blinkende Sackgasse



Lieferungs-Umfang :

Sackgasse + Zubehör

Option :

CP/SIC (Bohr-Kaliber).

VOR DER INSTALLATION BITTE LESEN !

prudhomme S.a

38, Rue Charles de Gaulle F
94140 Paris/Alfortville
www.prudhomme.com
Tél. : +33 01 45 18 19 20
Fax : +33 01 45 18 19 21

prudhomme S.a

Matériel spécifique pour ascenseurs - specific parts and components for elevators